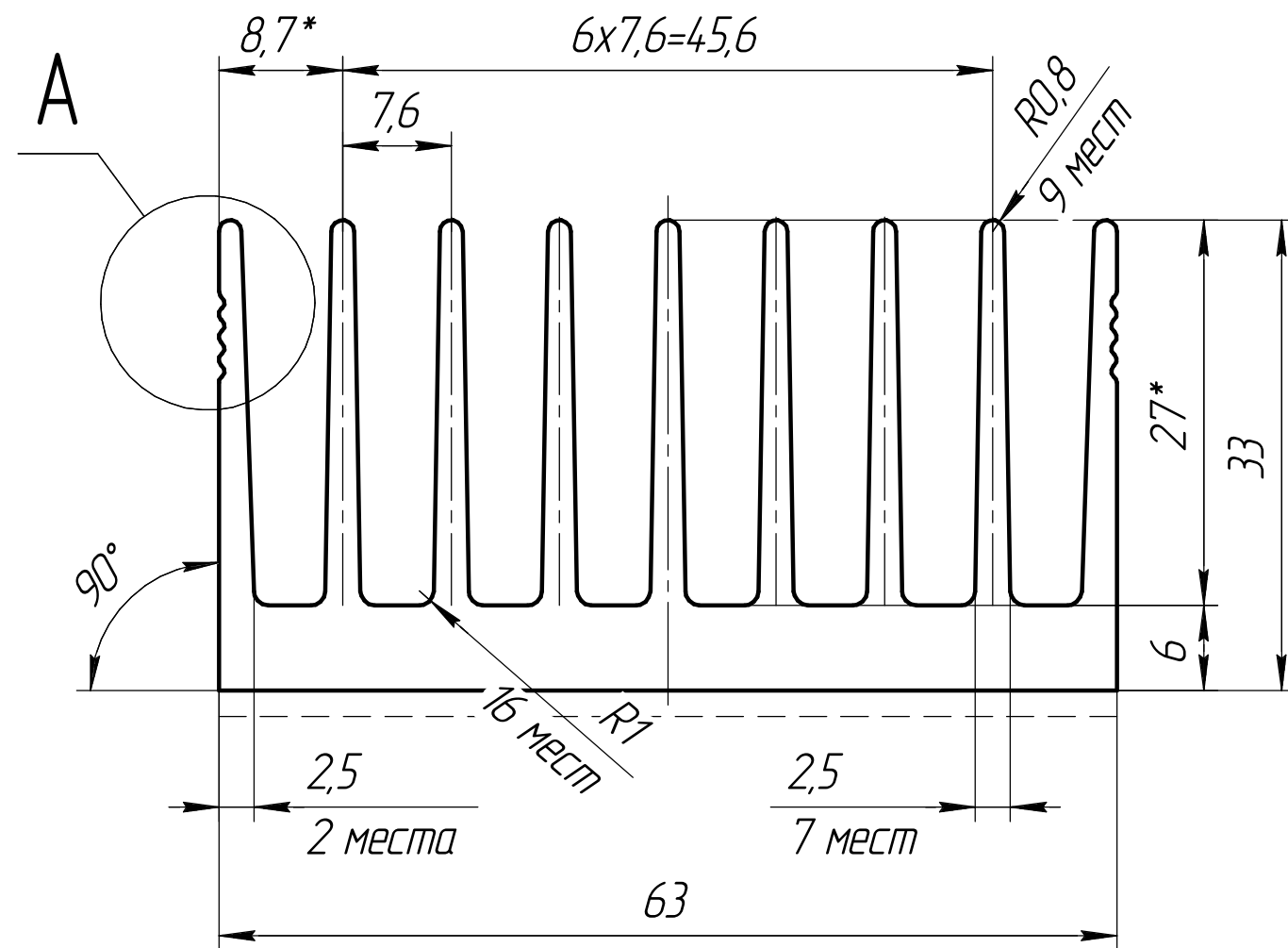
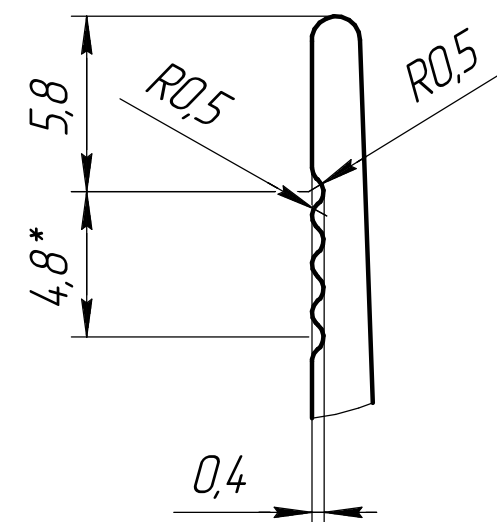


ABM 2000.04.001



A(4:1)



- 1 * - Размеры для справок.
- 2 Технологические и неуказанные радиусы скруглений 0,3 мм.
- 3 Неуказанные предельные отклонения по ГОСТ 22233-2001, нормальная точность.
- 4 Состояние поставки - Т1 по ГОСТ 22233-2001.
- 5 - - - Лицевая поверхность.
- 6 Периметр - 605,3 мм.

Перв. примен.
Справ. №
Подп. и дата
Инв. № дубл.
Взам. инв. №
Подп. и дата
Инв. № подл.

				ABM 2000.04.001				
Изм.	Лист	№ докум.	Подп.	Дата	ABM-001	Лит.	Масса	Масштаб
Разраб.				29.10.16			2,361	2:1
Пров.						Лист	Листов 1	
Т.контр.								
Н.контр.					АДЗ1 ГОСТ 4784-97			
Утв.					"Фабрика Алюминиевого Профиля"			