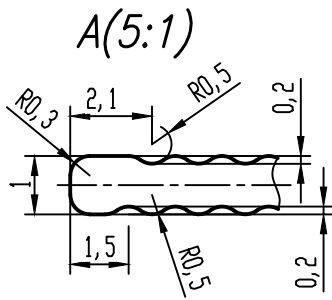
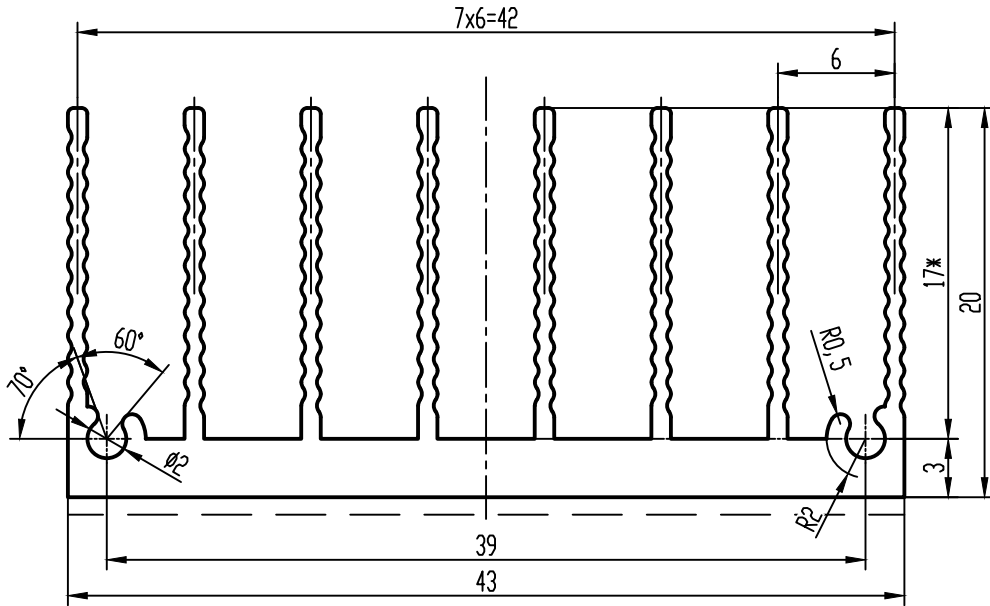


ABM 2000.04.161

√Ra6,3(√)

Перв. примен.

Справ. N



Периметр наружный, мм	386,2
Масса теоретическая, кг/пог.м.	0,656

- * – Размеры для справок.
- Неуказанные отклонения по ГОСТ 22233–2001, нормальная точность.
- Радиусы скруглений острых кромок 0,2 мм.
- Состояние материала Т1 по ГОСТ 22233–2001.
- – – Лицевая поверхность.

Подр. и дата

Инв. N дубл.

Взам. инв. N

Подр. и дата

Инв. N подл.

ABM 2000.04.161

Изм.	Лист	N докум.	Подр.	Дата

ABM-161

Лит.	Масса	Масштаб
A		2,5:1
Лист		Листов 1
Сплав АД31		"Фабрика Алюминиевого Профиля"
ГОСТ 4784–97		