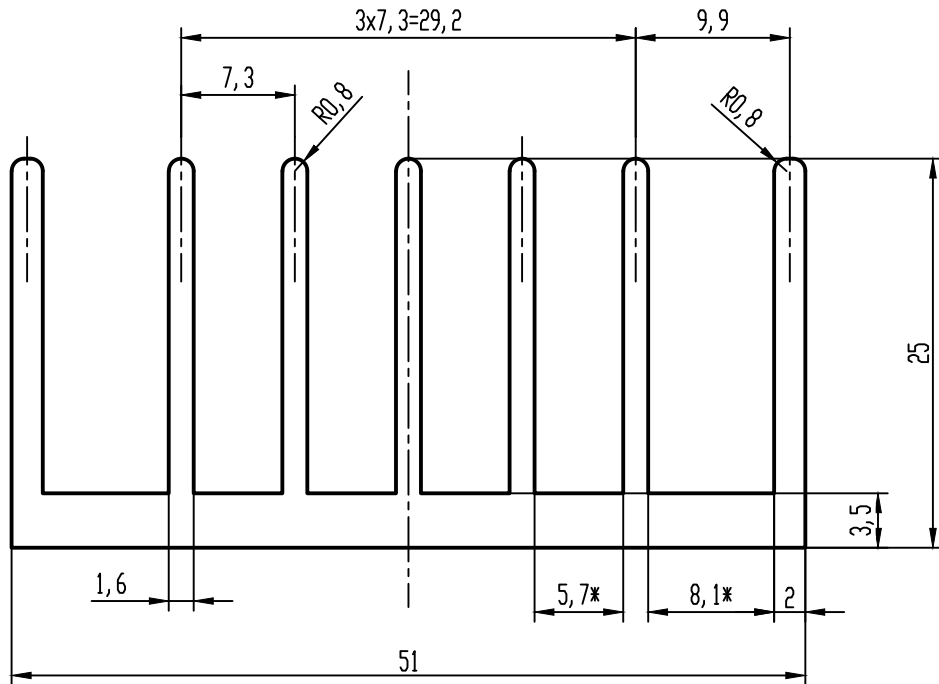


ABM 2000.04.192

√Ra6,3(√)

Перв. примен.

Справ. N



Периметр наружный, мм	405,2
Масса теоретическая, кг/пог.м.	1,178

- * – Размеры для справок.
- Неуказанные отклонения по ГОСТ 22233–2001, нормальная точность.
- Трещины, расслоения материала и заусенцы не допускаются.
- Технологические радиусы скруглений 0,2 мм.
- Состояние материала T1 по ГОСТ 22233–2001.

Подр. и дата

Инв. N дубл.

Взам. инв. N

Подр. и дата

Инв. N подл.

ABM 2000.04.192

ABM-192

Лит.	Масса	Масштаб
A		2:1
Лист	Листов 1	

Сплав АД31
ГОСТ 4784–97

"Фабрика Алюминиевого Профиля"

Изм.	Лист	N докум.	Подр.	Дата
Разраб.				27.10.17
Пров.				
Т.контр.				
Н.контр.				
Утв.				