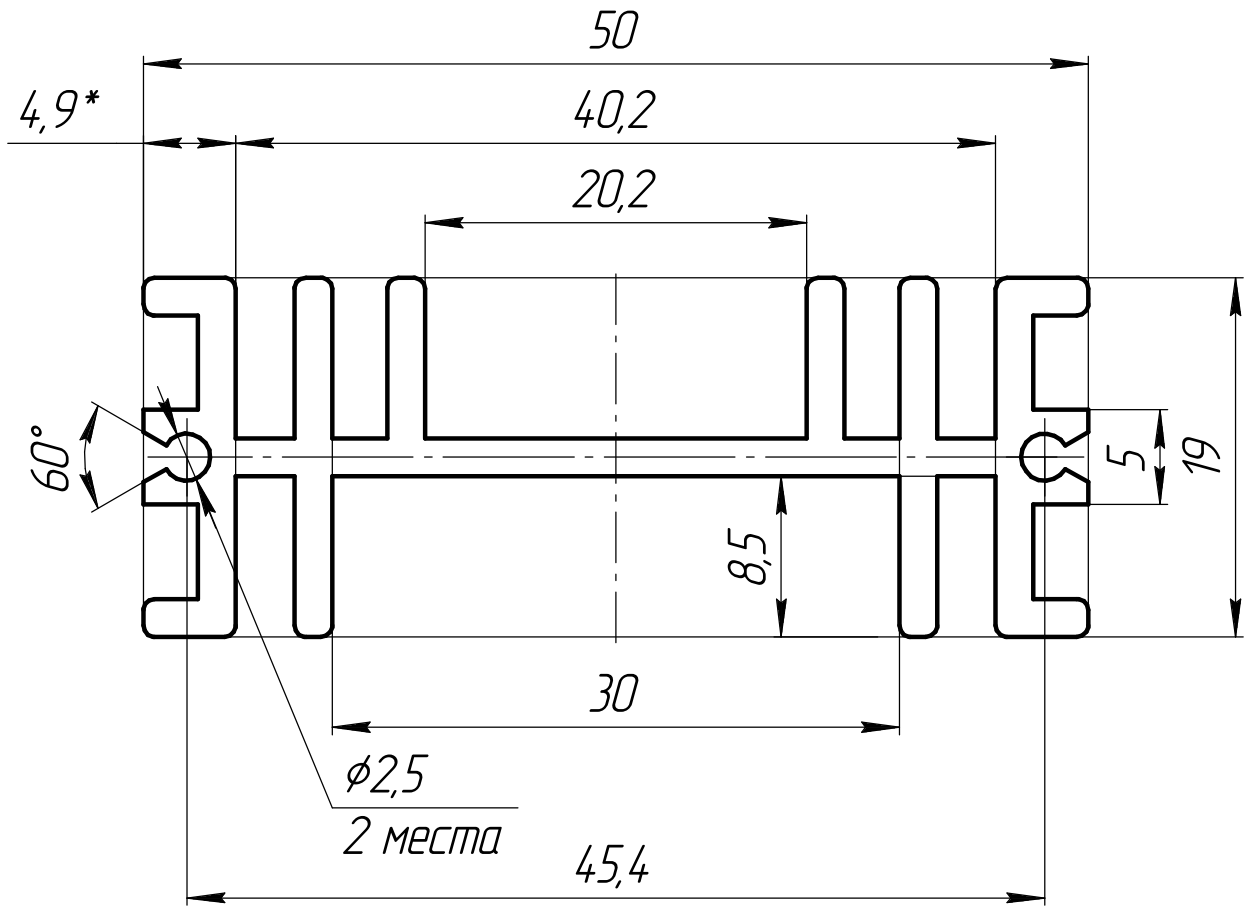


АВМ 2000.04.806



1 * - Размеры для справок.

2 Технологические радиусы скруглений 0,2 мм, неуказанные радиусы 0,6 мм.

3 Неуказанные толщины стенок 2 мм.

4 Неуказанные предельные отклонения по ГОСТ 22233-2018.

5 Состояние поставки - Т1

Перв. примен.

Справ. №

Подп. и дата

Инв. № дубл.

Взам. инв. №

Подп. и дата

Инв. № подл.

Изм.	Лист	№ докум.	Подп.	Дата
Разрад.				08.09.22
Пров.				
Т.контр.				
Н.контр.				
Утв.				

АВМ 2000.04.806

АВМ-806

АД31 ГОСТ 22233-2018

Лит.	Масса	Масштаб
	0,798	4:1
Лист	Листов	1
Фабрика Алюминиевого Профиля		