

ABM 2000.04.294

Перв. примен.

Справ. №

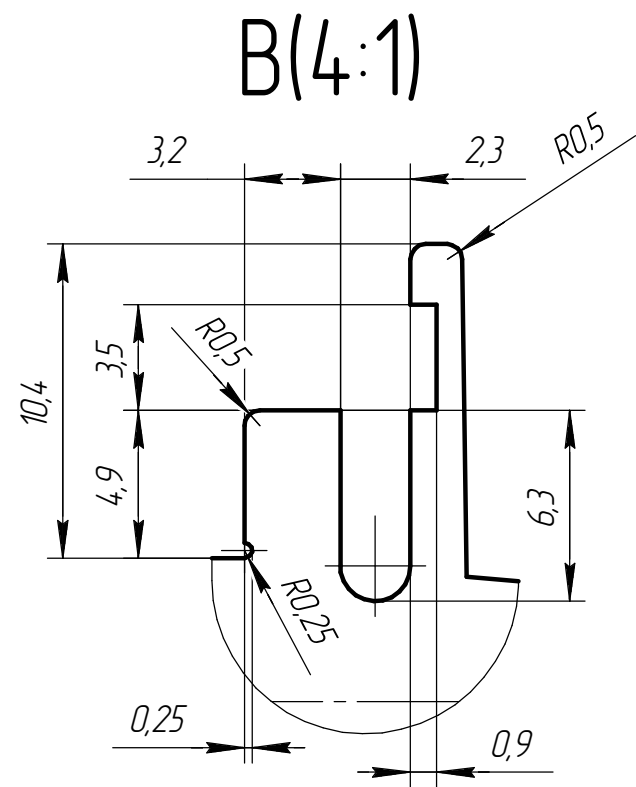
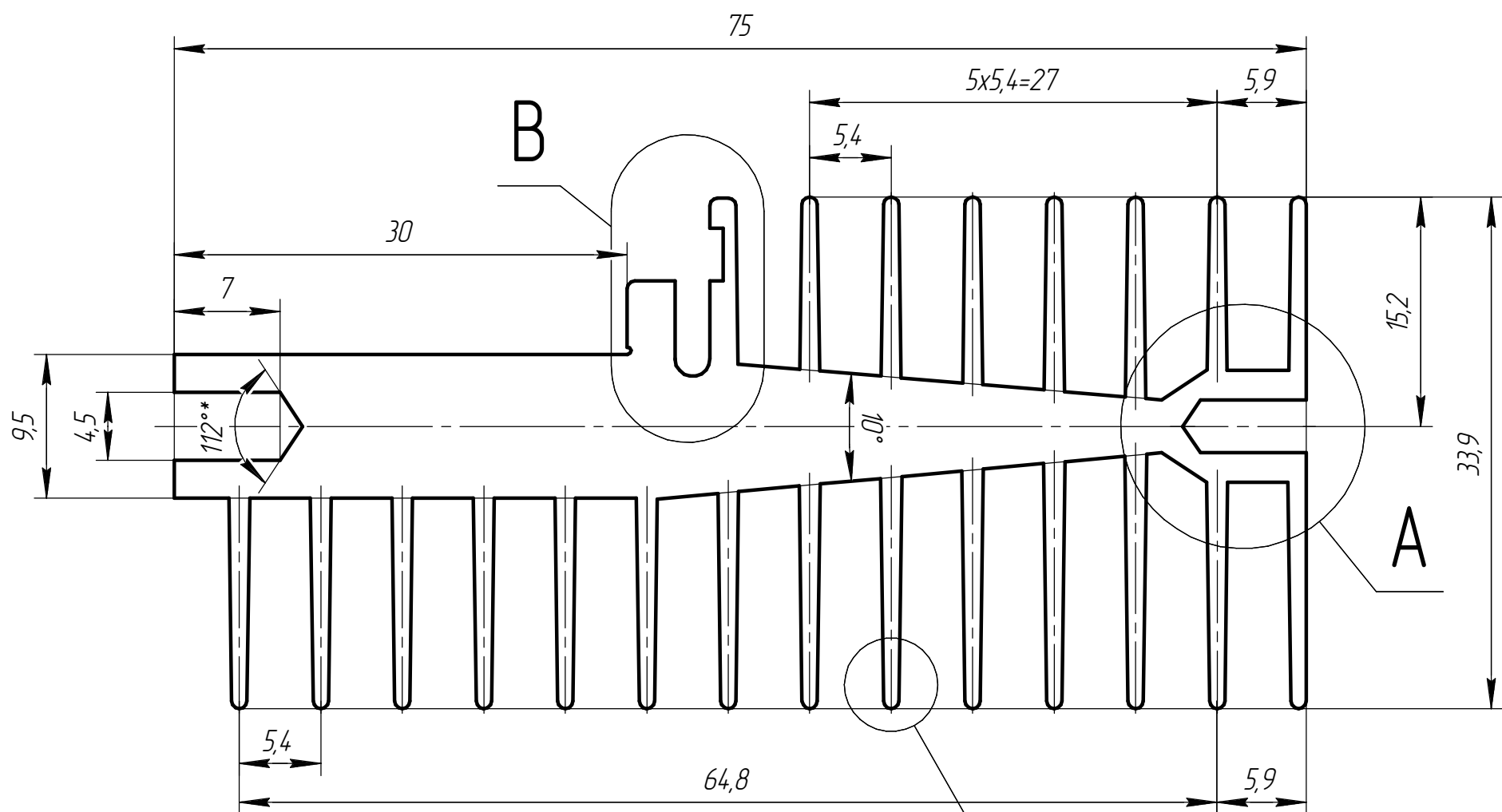
Подп. и дата

Инв. № дубл.

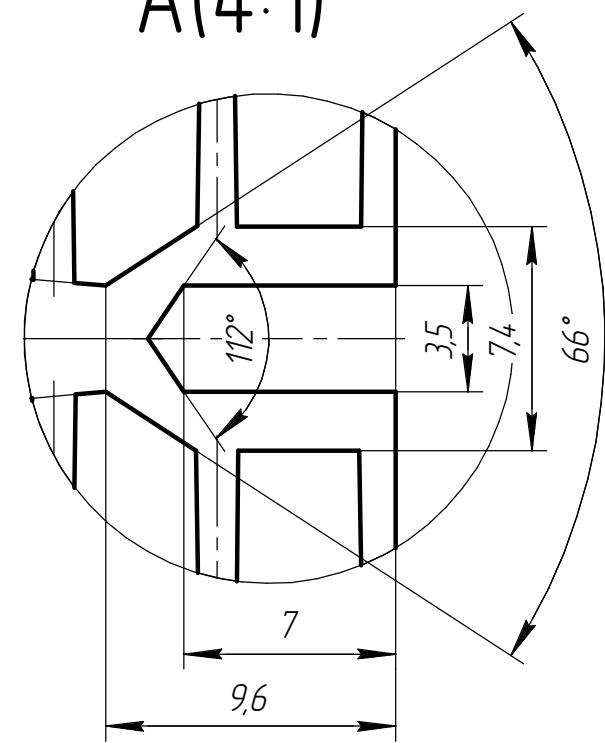
Взам. инв. №

Подп. и дата

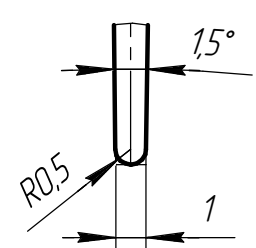
Инв. № подл.



A(4:1)



B(4:1)



- 1 \* - Размеры для справок.
- 2 Неуказанные предельные отклонения по ГОСТ 22233-2001, нормальная точность.
- 3 Технологические радиусы скруглений 0,2 мм.
- 4 Состояние материала Т1.
- 5 Периметр профиля 799,8 мм.

				ABM 2000.04.294				
Изм.	Лист	№ докум.	Подп.	Дата	<b>ABM-294</b>	Лит.	Масса	Масштаб
Разраб.				19.04.18			2,426	2,5:1
Пров.						Лист	Листов 1	
Т.контр.						"Фабрика Алюминиевого Профиля"		
И.контр.					АДЗ1 ГОСТ 4784-97			
Утв.					Копировал			
						Формат А3		