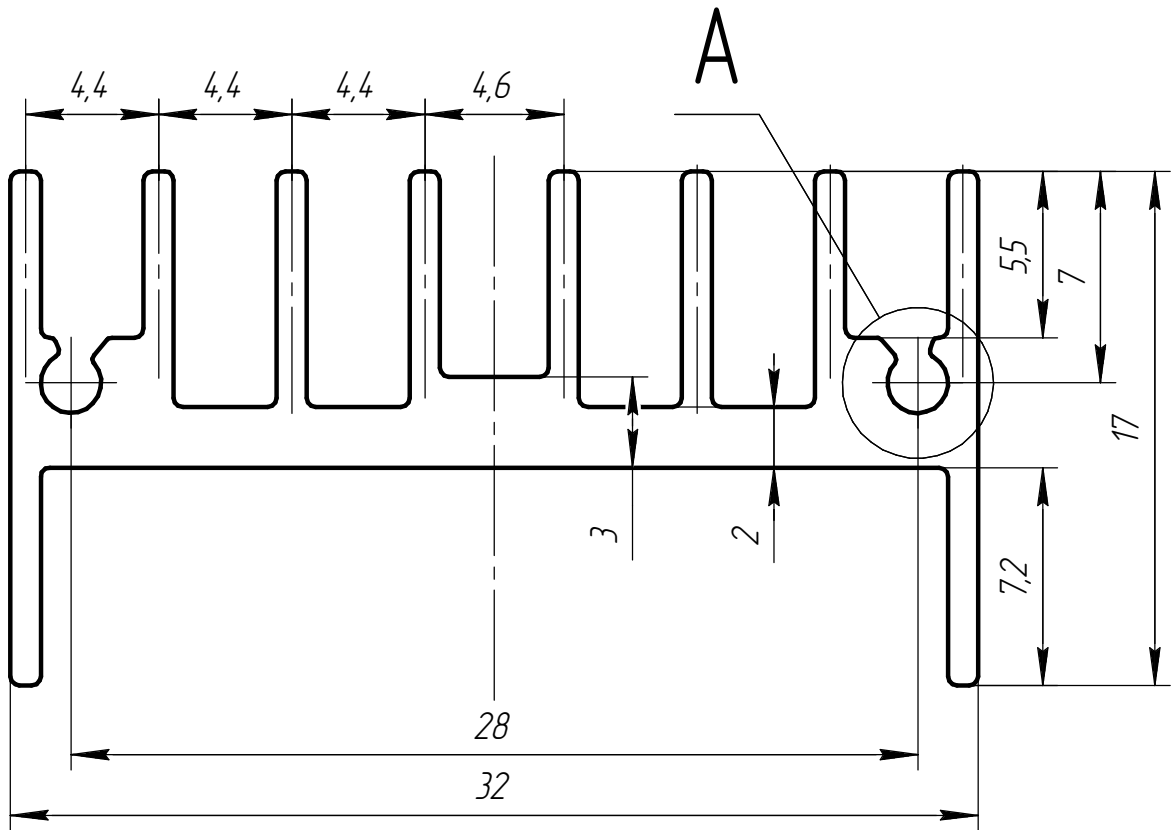


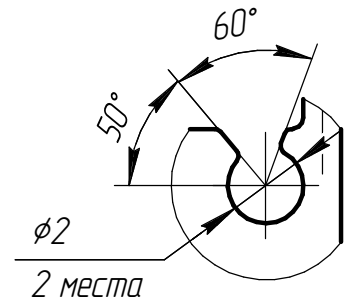
АВМ 2000.04.442

Перв. примен.

Справ. №



A(5:1)



1 \* - Размеры для справок.

2 Неуказанные толщины стенок 1,0 мм.

3 Технологические и неуказанные радиусы 0,3 мм.

4 Неуказанные допуски и отклонения по ГОСТ 22233-2001, нормальная точность.

5 Периметр 215,4 мм.

6 Состояние поставки Т1.

Подп. и дата

Инв. № дубл.

Взам. инв. №

Подп. и дата

Инв. № подл.

Изм.	Лист	№ докум.	Подп.	Дата
Разрад.				22.07.19
Пров.				
Т.контр.				
Н.контр.				
Утв.				

АВМ 2000.04.442

АВМ-442

АД31 ГОСТ 4784-97

Лит.	Масса	Масштаб
	0,412	4:1

Лист 1

Листов 1  
"Фабрика Алюминиевого Профиля"