

ABM 2000.04.486

Перв. примен.

Справ. №

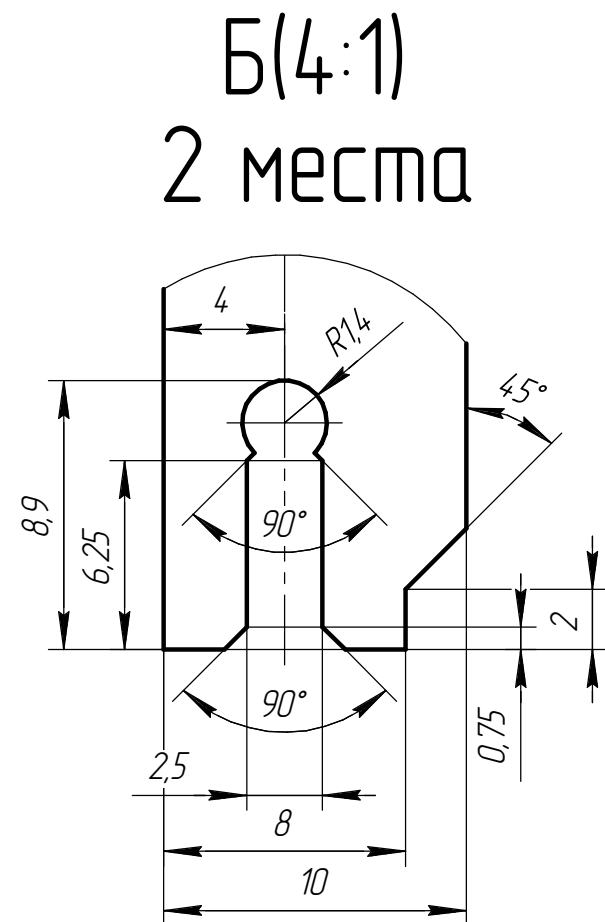
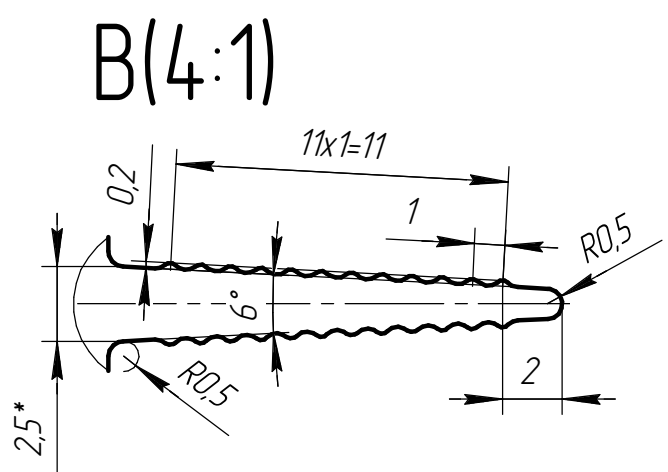
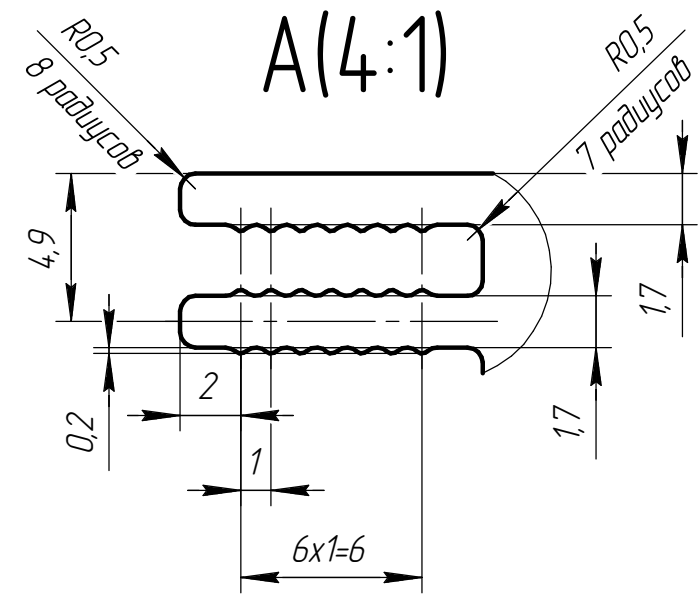
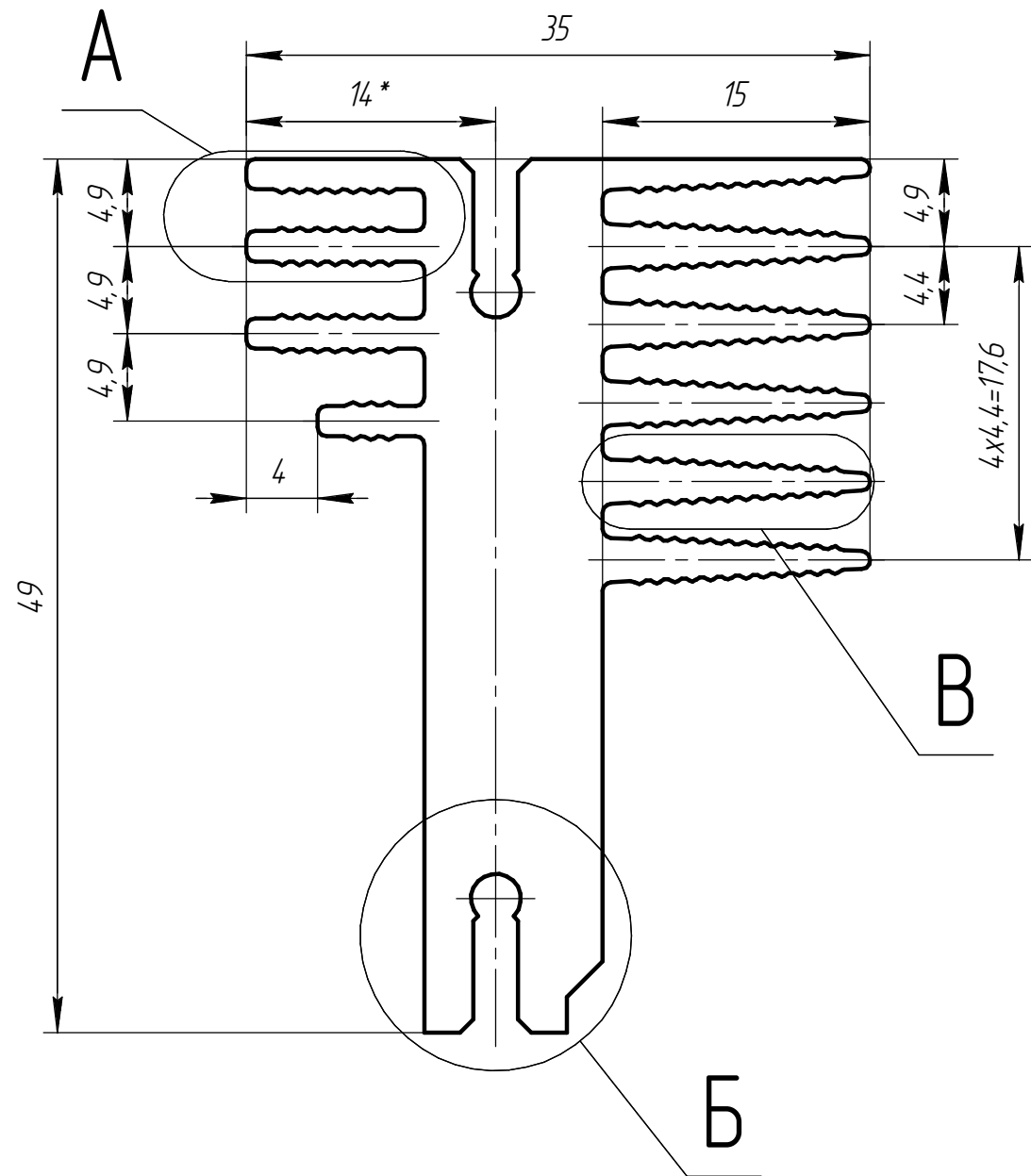
Подп. и дата

Инв. № дубл.

Взам. инв. №

Подп. и дата

Инв. № подл.



- 1 * - Размеры для справок.
- 2 Технологические и неуказанные радиусы скруглений 0,25 мм.
- 3 Неуказанные предельные отклонения по ГОСТ 8617-2018.
- 4 Состояние поставки - Т1.
- 5 Периметр профиля - 403,6 мм.

				ABM 2000.04.486				
Изм.	Лист	№ докум.	Подп.	Дата	ABM-486	Лит.	Масса	Масштаб
Разраб.				10.01.20			1,806	2,5:1
Пров.						Лист	Листов 1	
Т.контр.								
Н.контр.					АДЗ1 ГОСТ 4784-97			
Утв.					"Фабрика Алюминиевого Профиля"			