

ABM 2000.04.620

Перв. примен.

Справ. №

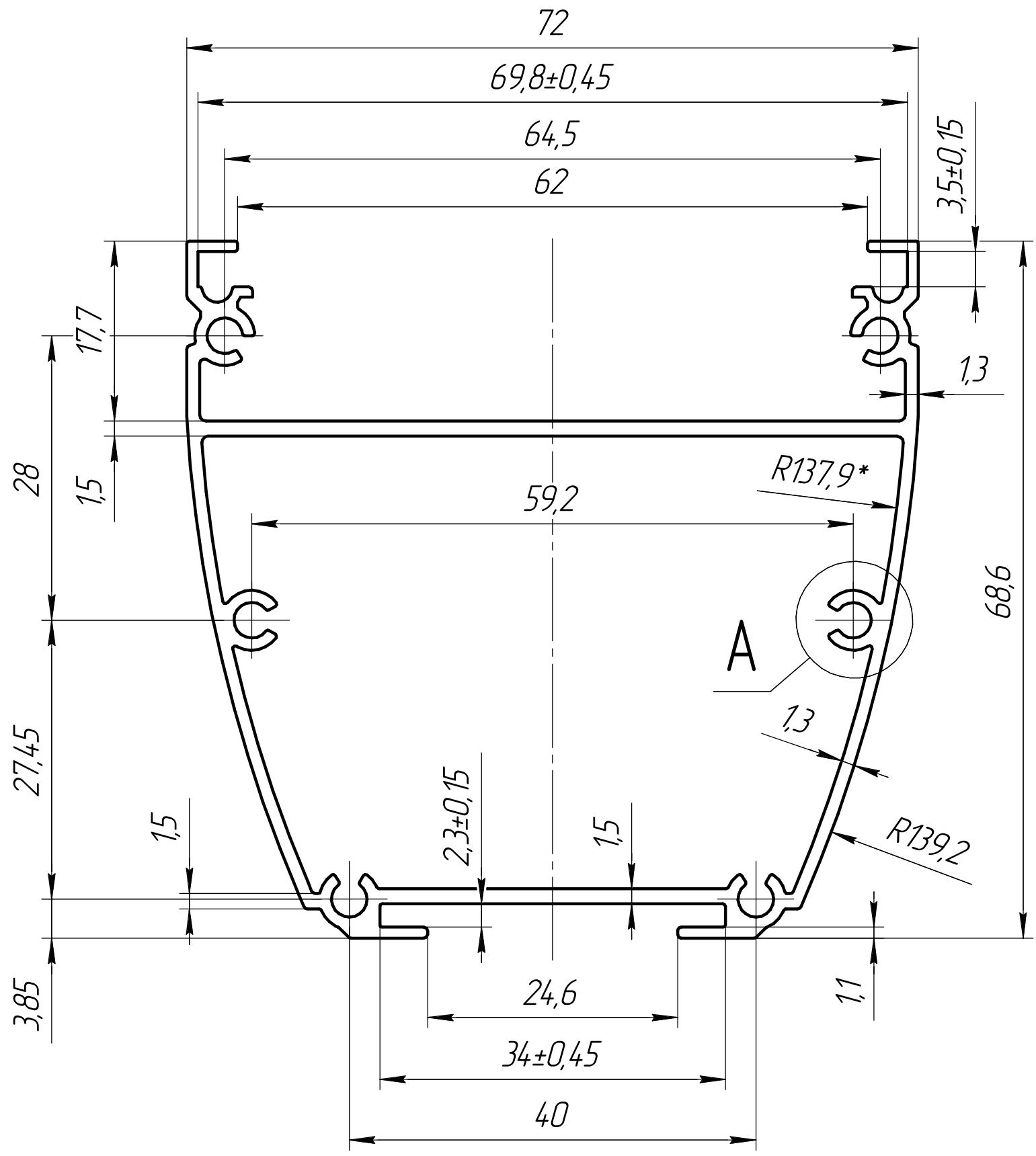
Подп. и дата

Инв. № дубл.

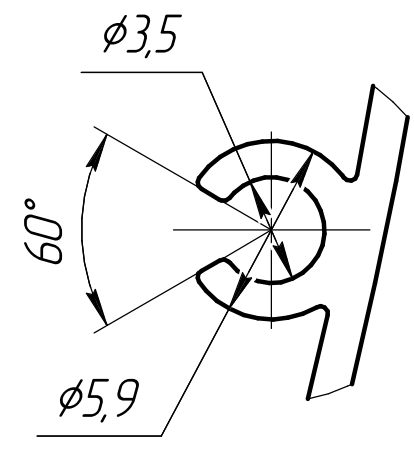
Взам. инв. №

Подп. и дата

Инв. № подл.



A(4:1)  
6 мест



- 1 \* - Размеры для справок.
- 2 Технологические радиусы скруглений 0,25 мм.
- 3 Неуказанные предельные отклонения по ГОСТ 22233-2018.
- 4 Состояние поставки - Т6.
- 5 Покрытие: Ан.Окс. бесцветный, толщина покрытия 15-20 мкм.
- 6 Внешний периметр - 381,7 мм.

|          |      |          |       |                 |                                |      |          |         |
|----------|------|----------|-------|-----------------|--------------------------------|------|----------|---------|
|          |      |          |       | ABM 2000.04.620 |                                |      |          |         |
| Изм.     | Лист | № докум. | Подп. | Дата            | <h1>ABM-620</h1>               | Лит. | Масса    | Масштаб |
| Разраб.  |      |          |       | 02.02.21        |                                |      | 1,209    | 2:1     |
| Пров.    |      |          |       |                 |                                | Лист | Листов 1 |         |
| Т.контр. |      |          |       |                 |                                |      |          |         |
| Н.контр. |      |          |       |                 | 6060 ГОСТ 22233-2018           |      |          |         |
| Утв.     |      |          |       |                 | "Фабрика Алюминиевого Профиля" |      |          |         |