

ABM 2000.04.731

Перв. примен.

Справ. №

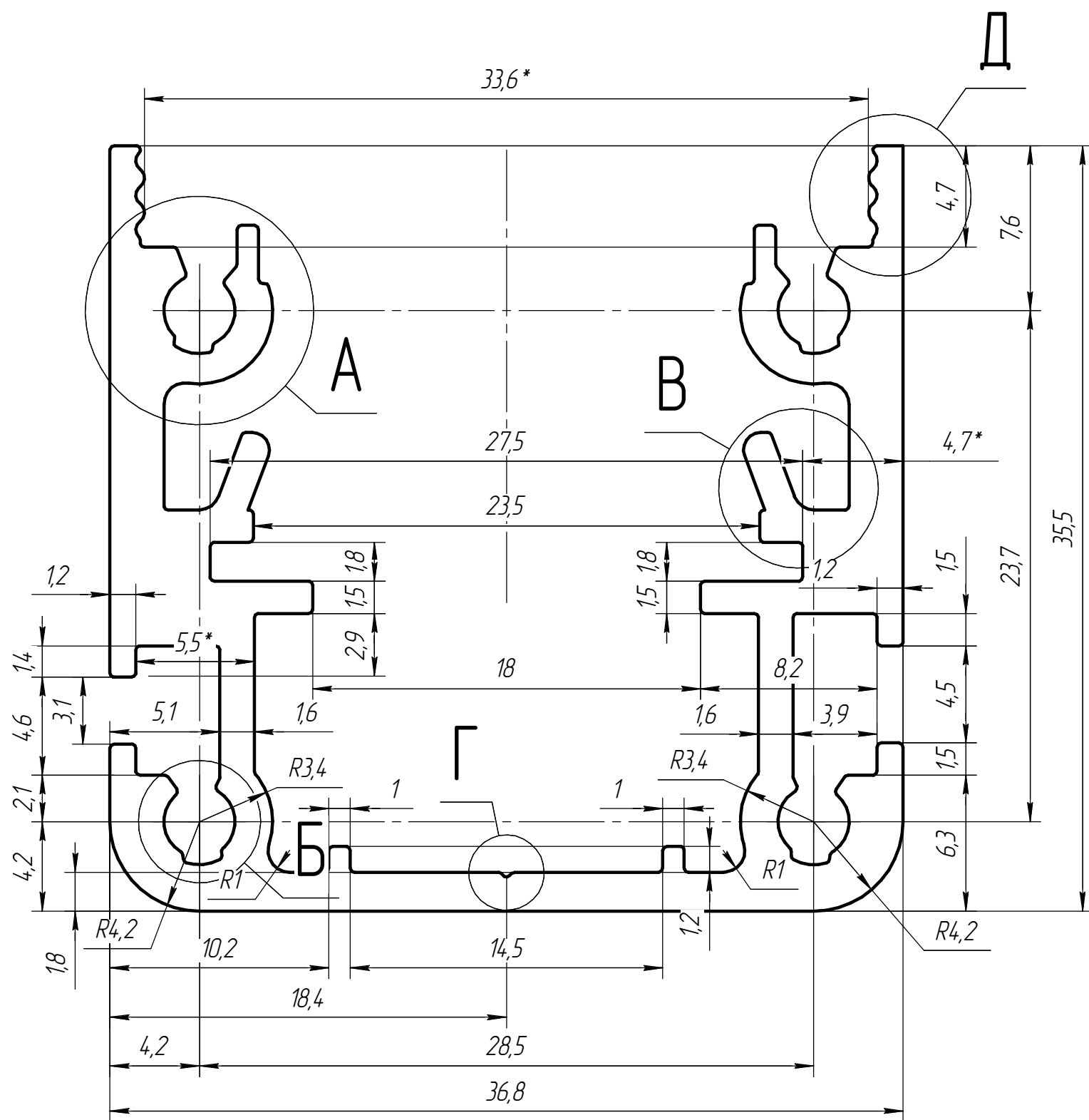
Подп. и дата

Инв. № дубл.

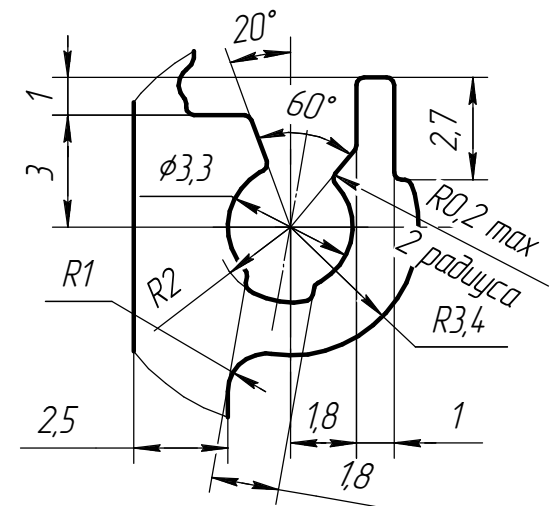
Взам. инв. №

Подп. и дата

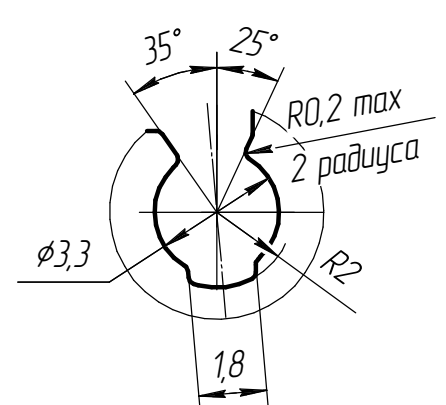
Инв. № подл.



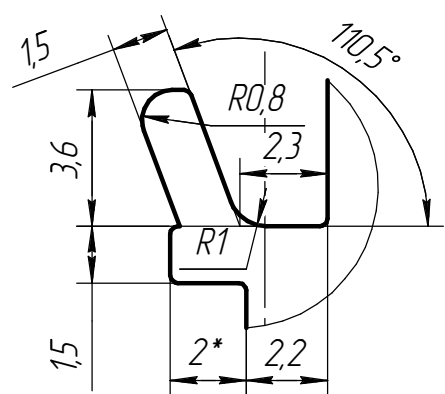
A(5:1)
2 места



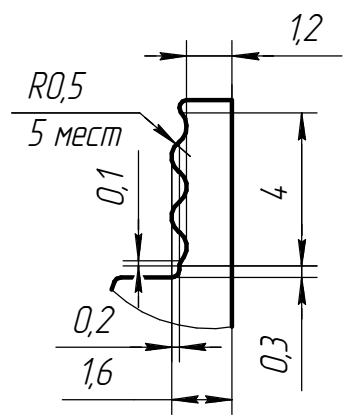
Б(5:1)
2 места



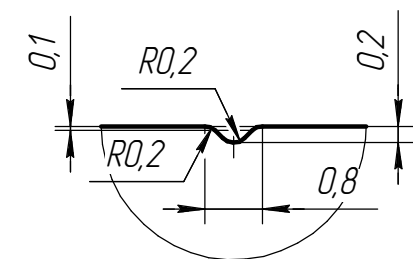
В(5:1)
2 места



Д(5:1)
2 места



Г(10:1)



- 1 * - Размеры для справок.
- 2 Неуказанные предельные отклонения по ГОСТ 22233-2001, нормальная точность.
- 3 Технологические радиусы скруглений 0,2 мм, неуказанные 0,2 мм.
- 4 Состояние материала Т1.

				ABM 2000.04.731				
Изм.	Лист	№ докум.	Подп.	Дата	ABM-731	Лит.	Масса	Масштаб
Разраб.				23.02.21			0,892	4:1
Пров.						Лист	Листов 1	
Т.контр.						"Фабрика Алюминиевого Профиля"		
И.контр.					АДЗ1 ГОСТ 4784-97			
Утв.					Копировал			
						Формат А3		