

ABM 2000.04.732

Перв. примен.

Справ. №

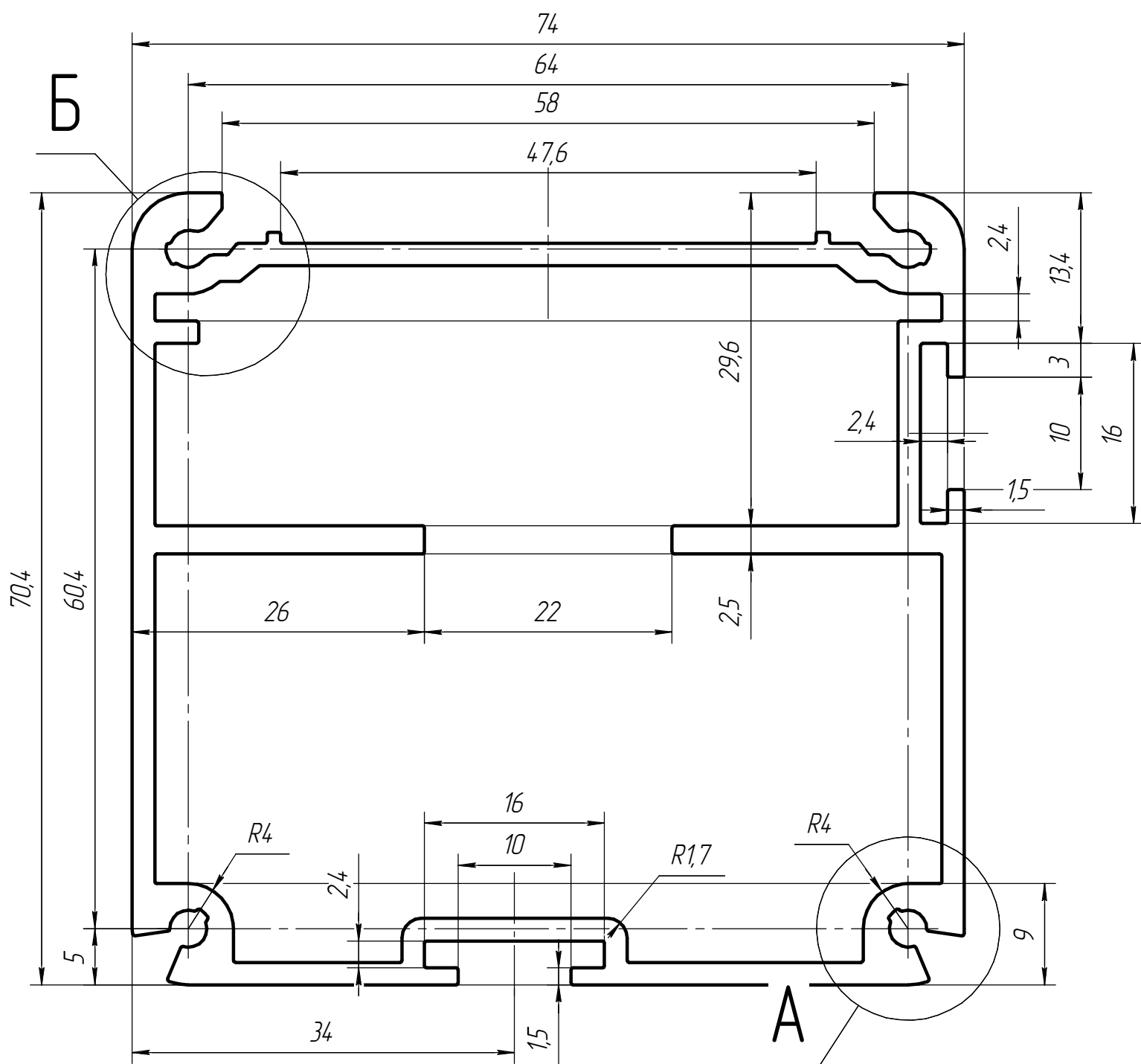
Подп. и дата

Инд. № дубл.

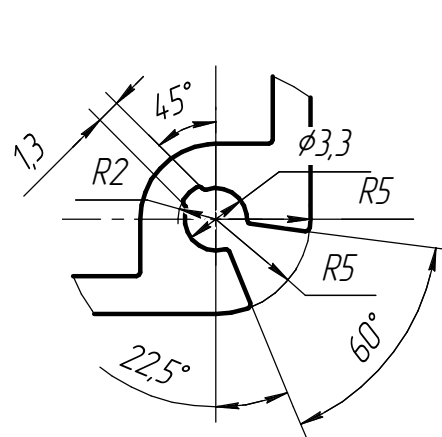
Взам. инв. №

Подп. и дата

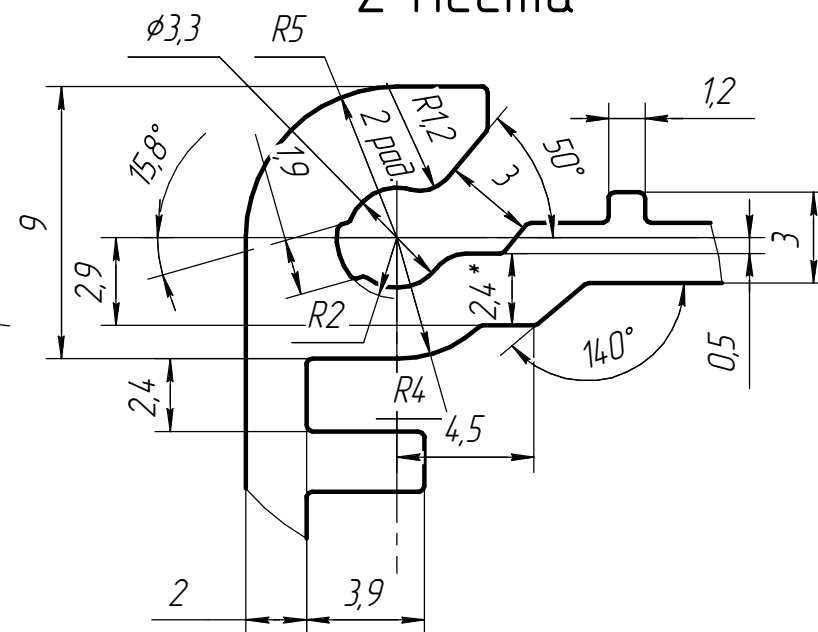
Инд. № подл.



A(2,5:1)
2 места



B(4:1)
2 места



1 * - Размеры для справок.

2 Неуказанные предельные отклонения по ГОСТ 22233-2001, нормальная точность.

3 Технологические радиусы скруглений 0,2 мм, неуказанные радиусы 0,2 мм.

4 Неуказанные толщины стенок - 2,0 мм.

5 Состояние материала - Т1.

				ABM 2000.04.732				
Изм.	Лист	№ докум.	Подп.	Дата	ABM-732	Лит.	Масса	Масштаб
Разраб.				23.02.21			2,219	1:2
Пров.						Лист	Листов	1
Т.контр.						АДЗ1 ГОСТ 4784-97		
И.контр.					"Фабрика Алюминиевого Профиля"			
Утв.								