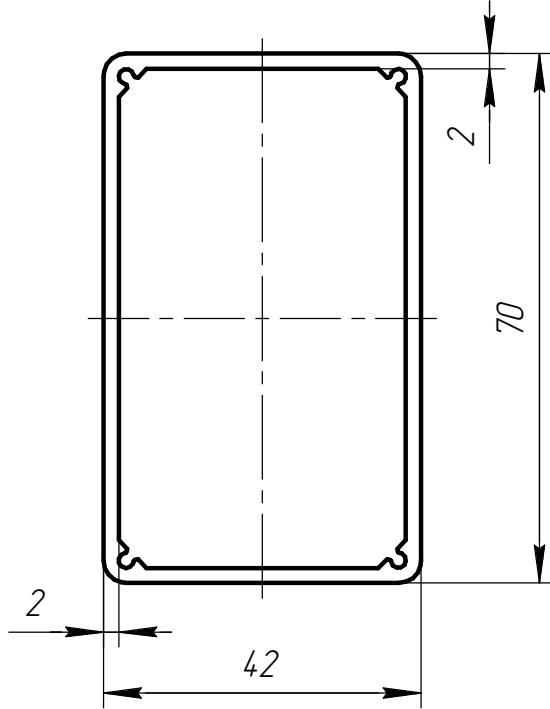


ABM 2000.04.807



Инд. № подл.	Подп. и дата	Взам. инв. №	Индв. № дцкл.	Подп. и дата
Изм.	Лист	№ докум.	Подп.	Дата
ABM 2000.04.807				Лист
				2