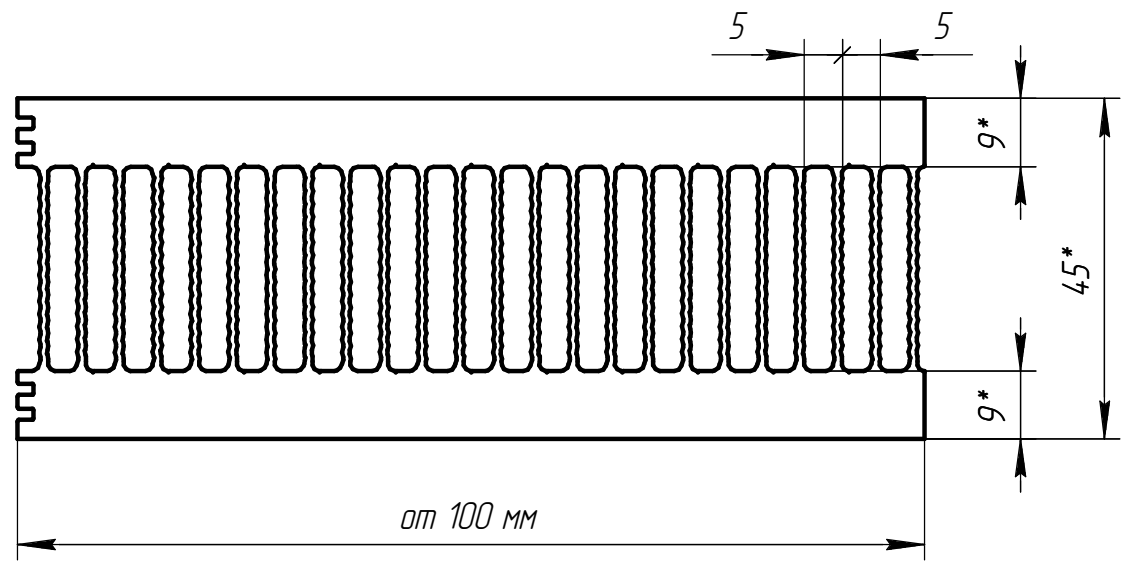


Перв. примен.  
Справ. №

Подп. и дата  
Инв. № дубл.  
Взам. инв. №

Подп. и дата  
Инв. № подл.  
Изм. Лист  
Разрад.  
Пров.  
Т.контр.  
Н.контр.  
Утв.




**РНГ-45**

АДЗ1 ГОСТ 4784-97

Лит.	Масса	Масштаб
		1:1
Лист	Листов	1
"Фабрика Алюминиевого Профиля"		